

INTEGRA[®]
EURASIA ALUMINIUM GROUP


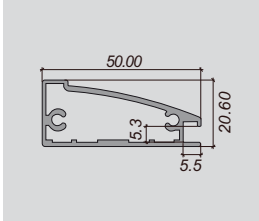

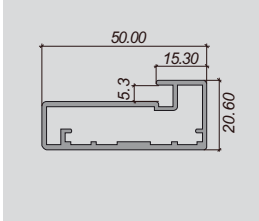
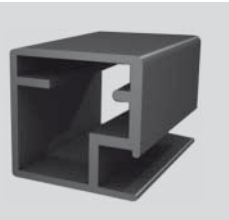
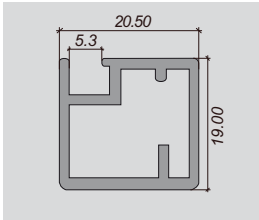

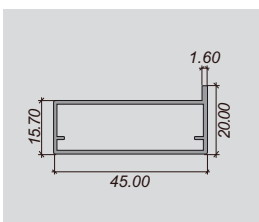
АЛЮМИНИЕВЫЙ РАМОЧНЫЙ ПРОФИЛЬ



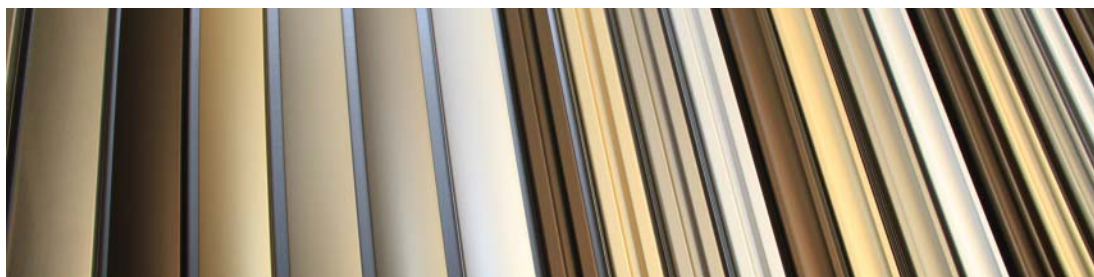
2012

EG[™]

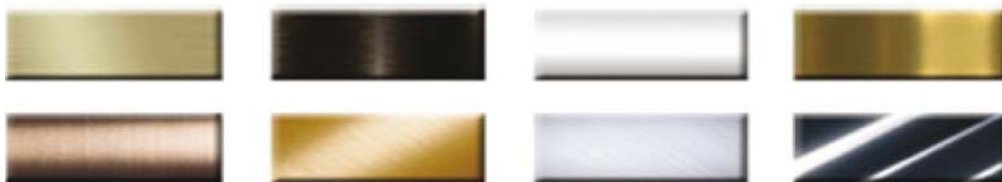
www.integra-aluminium.com

КОД ИЗДЕЛИЯ	НАИМЕНОВАНИЕ ПРОФИЛЯ	ИЗОБРАЖЕНИЕ ПРОФИЛЯ	ЧЕРТЁЖ ПРОФИЛЯ	ДЛИНА ПРОФИЛЯ
0410	рамочный профиль			5800 мм
0411	рамочный профиль			5800 мм
0412	рамочный профиль			5800 мм
0413	рамочный профиль			5800 мм

ЦВЕТА АНОДИРОВАНИЯ



серебро, шампань, золото, белое золото, бронза, светлая бронза



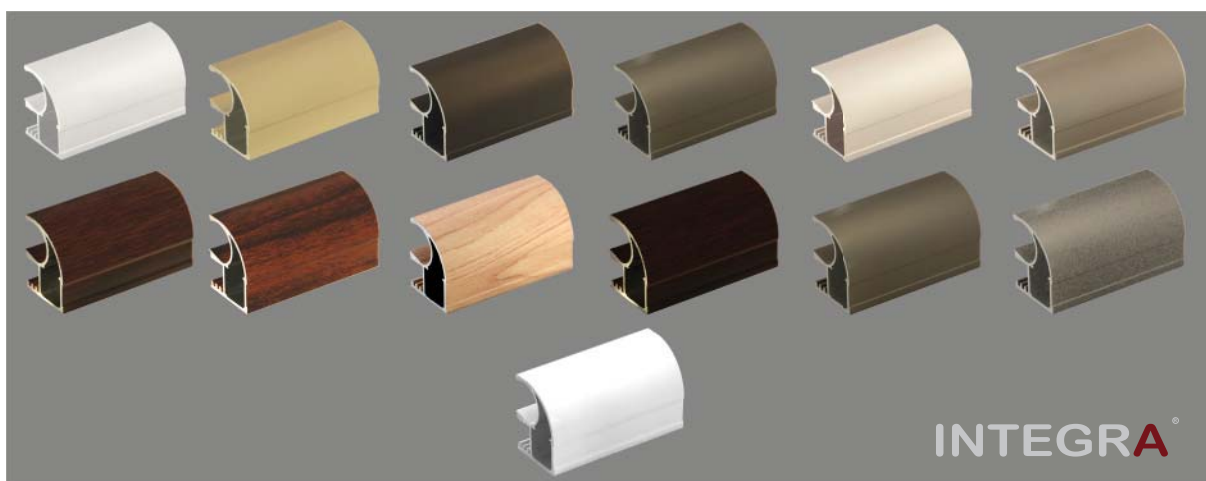
inox brash
под лаком

бронза
под лаком

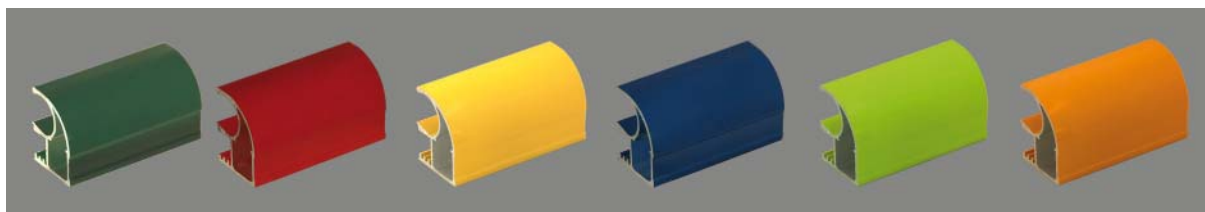
серебро
под лаком

шампань
под лаком

СКЛАДСКАЯ ПРОГРАМА РАСЦВЕТОК АЛЮМИНИЕВЫХ РАМОЧНЫХ ПРОФИЛЕЙ



ПОКРАСКА В ЦВЕТА В RAL



INTEGRA[®]

EURASIA ALUMINIUM GROUP



КОНТАКТЫ

+38 (044) 227-06-10	отдел продаж по Киеву	
+38 (067) 672-11-22		
+38 (044) 227-06-11	дилерский отдел	
+38 (067) 672-11-22	отдел региональных продаж по Украине	
+38 (093) 541-12-26		
+38 (099) 042-60-99		
+38 (044) 227-06-10		
+38 (044) 227-06-11	отдел продаж по России	
+38 (044) 225-02-31		транспортный отдел
+38 (044) 225-02-31		проектная группа
+38 (044) 225-02-31		факс
integra.ua@mail.ru	для дилеров	
integra.sale@mail.ru	отдел продаж	

**В ОТДЕЛЕ ПРОДАЖ ИЛИ У ДИЛЕРА
В ВАШЕМ РЕГИОНЕ ВЫ МОЖЕТЕ ПОЛУЧИТЬ
ФИРМЕННЫЕ НАБОРЫ С ОБРАЗЦАМИ, А ТАКЖЕ
КОМПЛЕКТ РЕКЛАМНОЙ ПРОДУКЦИИ**

**ФОРМИРУЕМ ДИЛЕРСКУЮ СЕТЬ
В ГОРОДАХ УКРАИНЫ**

