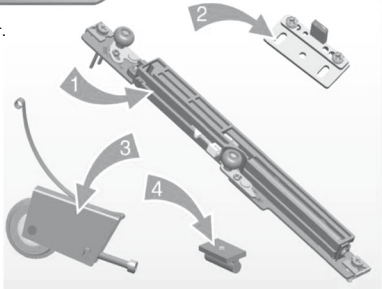


Комплект доводчика

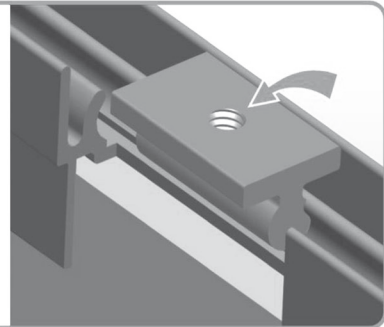
1. Доводчик плавного хода 2 шт. (правый и левый).
2. Верхний регулируемый флажок.
3. Ролик нижнеопорный 2 шт.
4. Фиксирующая вставка для крепления с верхним соединительным профилем.

* Комплектуется монтажными винтами.



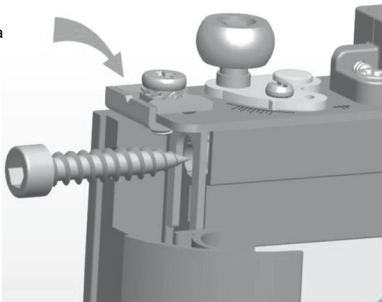
1

Схема монтажа фиксирующей вставки, которая вставляется в яблоко верхнего соединительного профиля. Служит для жесткого крепления доводчика с верхним соединительным профилем.



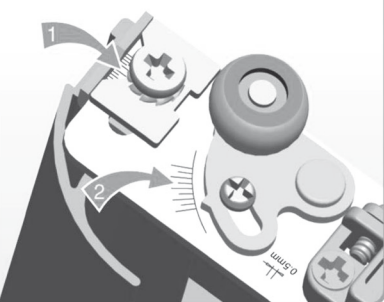
2

Схема соединения доводчика с вертикальным профилем-ручкой (по принципу соединения обычного верхнего ролика).



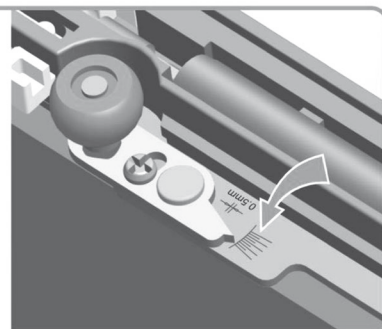
3

1. Первый регулировочный узел оси доводчика относительно вертикальной ручки (симметричная или асимметричная).
2. Регулировка расстояния первого ролика относительно верхнего направляющего трека в зависимости от его ширины (от 34мм до 42мм).



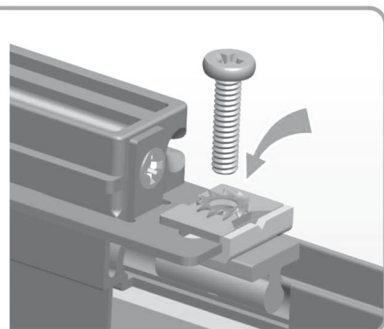
4

Регулировка расстояния второго ролика относительно верхнего направляющего трека в зависимости от его ширины (от 34мм до 42мм).



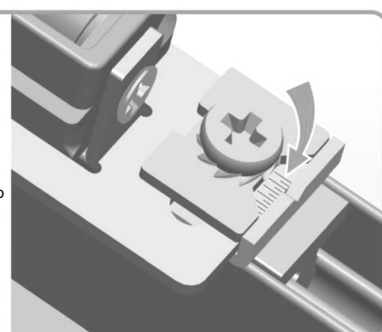
5

Схема соединения фиксирующей вставки, находящейся в верхнем соединительном профиле, с доводчиком плавного хода.



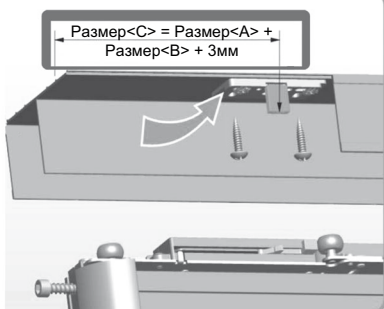
6

Второй регулировочный узел оси доводчика относительно вертикальной ручки (симметричная или асимметричная). Он же является соединением с фиксирующей вставкой, которая вставляется в яблоко верхнего соединительного профиля.



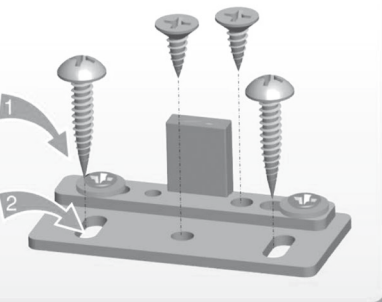
7

Схема установки верхнего ответного флажка в верхний направляющий трек.
Размер<C> (расстояние от края верхнего направляющего трека до центра ответного флажка) = **Размер<A>** (всегда равен 104мм) + **Размер** (ширина вертикальной ручки) + 3 мм.



8

Схема сборки верхнего ответного флажка.
1. Регулируемая верхняя планка с флажком.
2. Регулируемая нижняя планка.
Две планки соединяются между собой монтажными винтами с точной регулировкой флажка относительно верхнего направляющего трека и доводчика.



9

Зазор 23.8 мм между краем вертикальной ручки и верхним направляющим треком необходимый для монтажа доводчика плавного хода.

